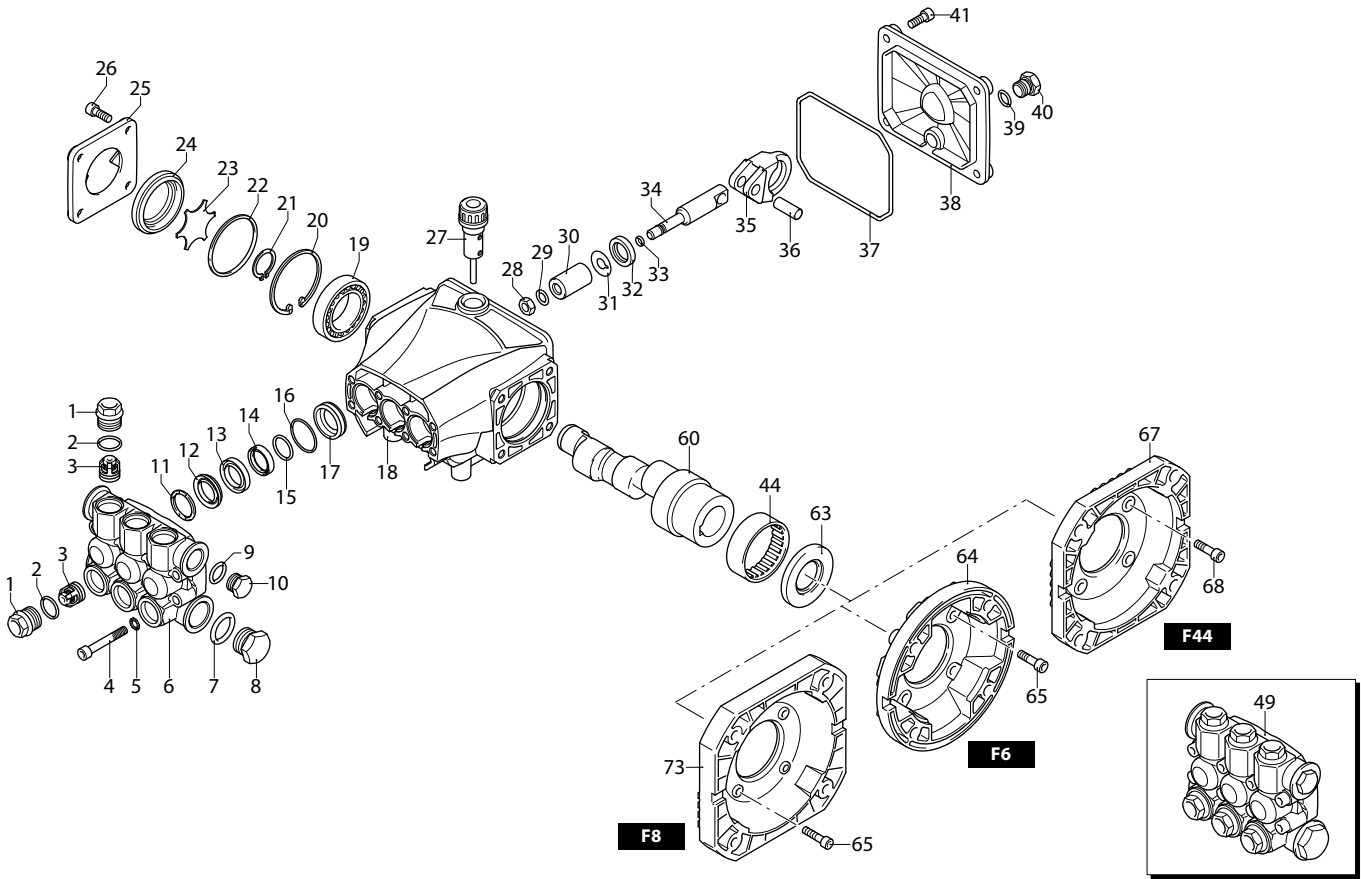


RC  
RC  
RCA

C  
C  
E

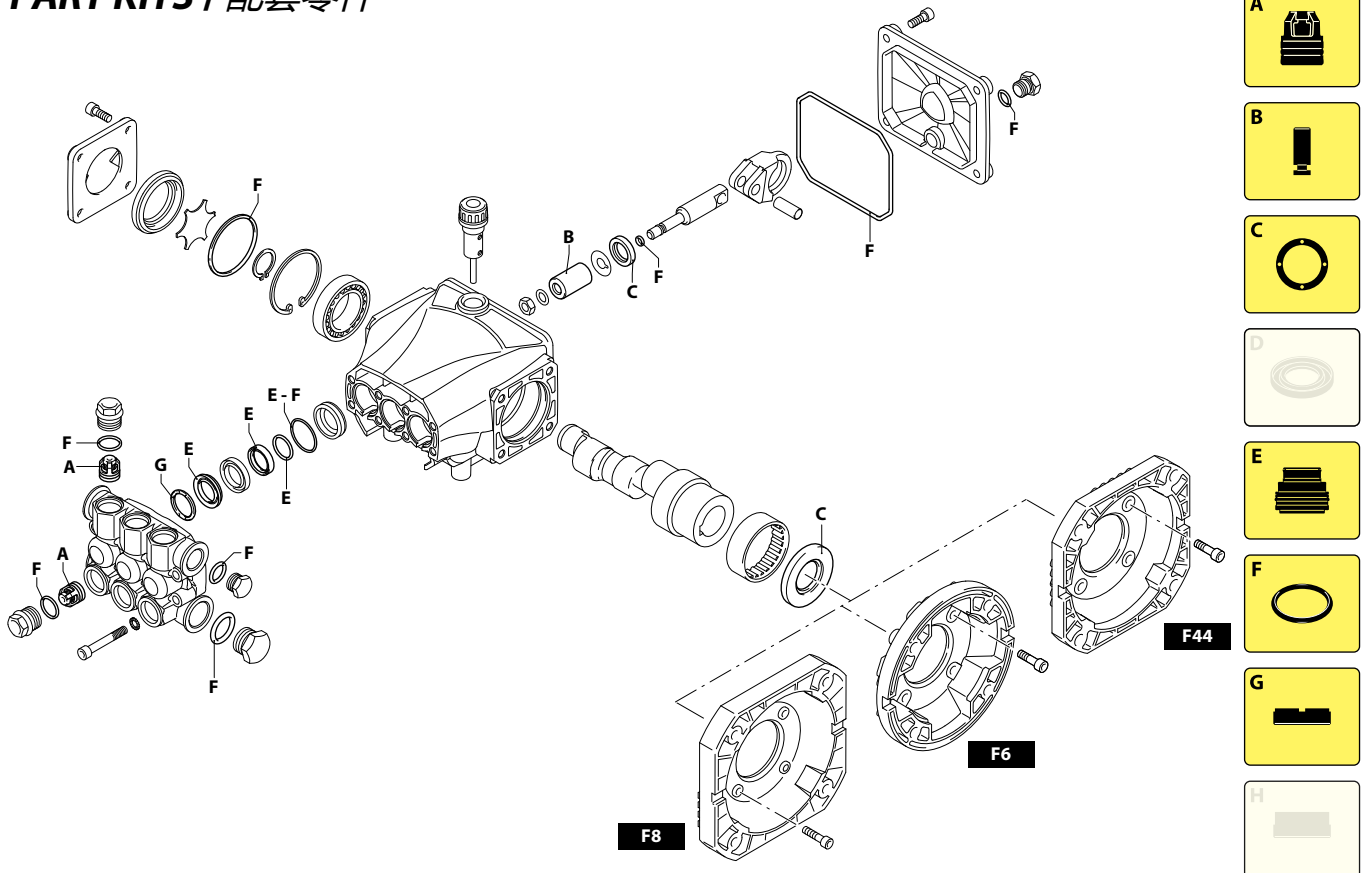
1450<sub>rpm</sub>  
1450<sub>rpm</sub>  
1450<sub>rpm</sub>

∅ 24 mm  
∅ 28 mm  
∅ 5/8"



UN003424-EU

**PART KITS / 配套零件**



- A
- B
- C
- D
- E
- F
- G
- H

UN003425-EU

# 320 Series

RC 1450 rpm C version  
ø 24 mm IEC 90 + F6

RC 1450 rpm C version  
ø 28 mm IEC 100 + F44

RCA 1750 rpm E version  
ø 5/8" + F8



8.15 9.14 11.11 12.10 13.17 14.16 2 G22 3 G18 3.5 G16

Pos. 序号	Cod. 编号	Description	描述	Qt 数量	Note 备注	Pos. 序号	Cod. 编号	Description	描述	Qt 数量	Note 备注
1	3200110	Plug	塞阀	6	C=24,5Nm	49	3209200	Head assembly	泵头组件	1	
2	1200690	O-ring ø 15,6x1,78	O型圈	6	☒	3200770	Shaft marcato 7	偏心轴	偏心轴	1	○
3	2769050	Complete valve	276单向阀成品	6		3200760	Shaft marcato 6	偏心轴	偏心轴	1	●
4	800410	Screw TCEI M6x40	螺丝 M6x40	8	C=10,4Nm	3200740	Shaft marcato 4	偏心轴	偏心轴	1	□
5	1381550	Washer	SCHNORR 垫片	8		3201260	Shaft marcato 3	偏心轴	偏心轴	1	▲
6	3200020	Head	泵头	1		3201250	Shaft marcato 2	偏心轴	偏心轴	1	▼
7	180101	O-ring ø 17,5x2	O型圈	1	☒	3201240	Shaft marcato 1	偏心轴	偏心轴	1	■
8	820361	Plug 1/2" G ottone	闷头	1	C=40Nm	3201190	Shaft marcato 9	偏心轴	偏心轴	1	★
9	740290	O-ring ø 14x1,78	O型圈	1	☒	3200180	Shaft marcato 6	偏心轴	偏心轴	1	+
10	1980740	Plug 3/8" G ottone	闷头	1	C=25Nm	3200830	Shaft marcato 4	偏心轴	偏心轴	1	◆
11	1780140	Ring appoggio ø18	支撑水封环	3		63	480671	Oil seal	油封	1	(a)
12	1780720	Water seal ø 18	活塞水封	3	☒	64	1320040	Flange F6	法兰 F6	1	
13	3200130	Piston guide anteriore ø18	前轴瓦	3		65	1200430	Screw TCEI M6x16	螺丝 M6x16	4	C=10,4Nm
14	3200142	Gasket ø 18	活塞水封	3	☒	67	3201230	Flange F44	法兰 F44	1	
15	3200260	Ring antiestrusione	耐磨环	3		68	850850	Screw TCEI M6x30	螺钉 M6x30	4	C=10,4Nm
16	770590	O-ring ø 21,95x1,78	O型圈	3	☒	73	1320060	Flange F8	法兰 F8	1	
17	3200120	Piston guide posteriore ø18	后轴瓦	3							
18	3200010	Pump body	泵体	1							
19	1780490	Bearing	球轴承	1							
20	1260790	Ring seeger øi 52	轴承挡圈	1							
21	1780550	Ring	曲轴卡簧	1							
22	395081	O-ring ø 47,30x2,62	O型圈	1	☒						
23	3200090	Plate	金属片	1							
24	3200080	Level gauge	油标	1							
25	3200070	Support	泵体边盖	1							
26	1200430	Screw TCEI M6x16	螺丝 M6x16	4	C=10,4Nm						
27	880130	Plug	油尺	1							
28	1260110	Nut M8	螺母 M8	3	C=12Nm						
29	1260100	Washer	活塞垫圈	3							
30	1260210	Piston ø 18	陶瓷柱塞	3							
31	1260091	Plate	分隔碟	3							
32	1260460	Oil seal	油封	3							
33	480480	O-ring ø 4,48x1,78	O型圈	3	☒						
34	3200060	Piston di guida	柱塞套活塞	3							
35	3200040	Connecting-rod	连杆	3	□						
36	1780050	Pin	柱塞销子	3							
37	2760280	O-ring ø 101,27x2,62	O型圈	1							
38	3200030	Cover	泵体后盖	1							
39	820510	O-ring ø 10,82x1,78	调压阀套O型圈	1							
40	880581	Plug 1/4" G	闷头	1	C=20Nm						
41	3200220	Screw TCEI 6x16	自攻螺丝	4	C=8Nm						
44	1321190	Bearing	滚针轴承	1							

## PART KITS - 配套零件

A=KIT 2186 valves 单向阀		B=KIT 42467 pistons 柱塞		C=KIT 42474 oil seals 油封		E=KIT 42469 water seals 水封	
Pos. 序号	Q.ty 数量	Pos. 序号	Q.ty 数量	Pos. 序号	Q.ty 数量	Pos. 序号	Q.ty 数量
3	6	30	3	32	3	12	3
				63	1	14	3
						15	3
						16	3

F=KIT 42470 O-Rings O型圈				G=KIT 2745 support rings 支撑环			
Pos. 序号	Q.ty 数量	Pos. 序号	Q.ty 数量	Pos. 序号	Q.ty 数量	Pos. 序号	Q.ty 数量
2	6	39	1	11	3		
7	1						
9	1						
16	3						
22	1						
33	3						
37	1						

## SIMBOLOGIA - 标记

- For / 用于 RC 8.15 C
- For / 用于 RC 9.14 C
- For / 用于 RC 11.11 C
- ▲ For / 用于 RC 12.10 C
- ▼ For / 用于 RC 13.17 C
- For / 用于 RC 14.16 C
- ★ For / 用于 RCA 2 G22 E
- + For / 用于 RCA 3 G18 E
- ◆ For / 用于 RCA 3.5 G16 E

- C Tightening torque tolerance 0÷10% | 拧紧力矩公差 0÷10%
- ☒ Screw with Loxeal 55-14 | 用 Loxeal 55-14 螺丝
- ☒ Lubricate with grease Molykote PG54 | 用 Molykote PG54 润滑
- ☒ Lubricate with grease Molykote G807 | 用 Molykote G807 润滑
- (a) Fit the seal with tool code nr. 1781000 | 用 nr. 1781000 工具进行密封

Oil - 机油	
Type / 类型	Quantity / 数量
SAE 15W40	0,26 Kg